

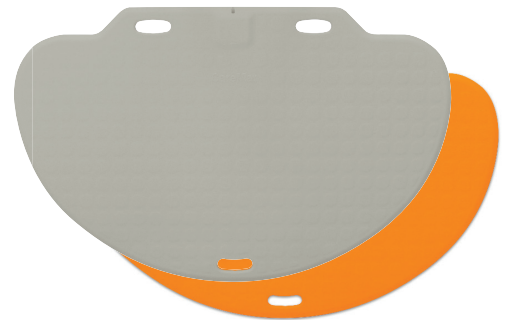


CareMat C

Die druckempfindliche Matte zur Beaufsichtigung von Menschen mit Demenz und Desorientierung

Produktbeschreibung

CareMat wird in Senioren- und Pflegeheimen sowie in Kliniken und ähnlichen Einrichtungen verwendet. Sie wird vor dem Bett des Patienten platziert und an die hausinterne Lichtrufanlage angeschlossen. Sobald der Patient das Bett verlässt und auf die CareMat tritt, wird ein Signal über die Lichtrufanlage ausgelöst. Das System ermöglicht dem diensthabenden Personal zu jeder Tages- und Nachtzeit festzustellen, wann und wo ein Patient sein Bett verlassen hat. CareMat leistet auf diese Weise unmittelbare Unterstützung und reduziert die Sturz- oder Weglafrisiken von Patienten deutlich.



Auswahlschema

CareMat **C** **0** **1** **T** **E868**

Abmessungscode

- A 1100 x 700 mm
- B 700 x 400 mm
- C 1100 x 700 mm, halbrund
- M 283 x 202 mm, Muster

Farbcode

- 0 Careyellow
- 1 Caregrey

Gehäusecode

- 1 56 x 38 x 9.6 mm
- 5 Ekahau A4-WLAN-Tag

Typcode

- E Leer
- C Kabel, offene Kabelenden
- P Print, Zusatzfunktionen
- T Sender

Sendertypcode

- B434 TeleAlarm 434.01 MHz
- E868 ELDAT 868.30 MHz
- L433 Lehmann electronic 433.92 MHz
- L869 Lehmann electronic 869.2125 MHz
- L869.23 Lehmann electronic 869.2375 MHz
- EK2.4 Ekahau 2.4 GHz

Merkmale

- Abmessungen 1100 x 700 mm
- Kabel- und Funkausführungen
- Strapazierfähiger und zuverlässiger Alarmsensor
- Hygienisch: leicht zu reinigen und beständig gegenüber Körperflüssigkeiten

Inhalt

- 1 Produktbeschreibung
- Auswahlschema
- Merkmale
- 2 Modellliste
- Technische Daten
- 3 Technische Daten
- 4 Technische Daten
- CareMat Abmessungen
- 5 Gehäuseabmessungen
- 6 Produktdetails

Modellliste

Produkt	Farbe	Artikelnummer	Beschreibung	
CareMat	C01E	Careyellow	310762	1100 x 700 mm / leeres Gehäuse
	C11E	Caregrey	357824	
CareMat	C01C	Careyellow	310761	1100 x 700 mm / Kabel
	C11C	Caregrey	357823	
CareMat	C01P	Careyellow	310765	1100 x 700 mm / Universalprint mit Kabel
	C11P	Caregrey	357827	
CareMat	C01T B434	Careyellow	310763	1100 x 700 mm / TeleAlarm-Funksender, 434.01 MHz
	C11T B434	Caregrey	357825	
CareMat	C01T E868	Careyellow	310764	1100 x 700 mm / ELDAT-Funksender 868.30 MHz
	C11T E868	Caregrey	357826	
CareMat	C01T L433	Careyellow	338804	1100 x 700 mm / Lehmann-Funksender 433.92 MHz
	C11T L433	Caregrey	357828	
CareMat	C01T L869	Careyellow	338806	1100 x 700 mm / Lehmann-Funksender 869.2125 MHz
	C11T L869	Caregrey	357829	
CareMat	C01T L869.23	Careyellow	356800	1100 x 700 mm / Lehmann-Funksender 869.2375 MHz
	C11T L869.23	Caregrey	357831	
CareMat	C05T EK2.4	Careyellow	338782	1100 x 700 mm / Ekahau A4-WLAN-Tag 2.4 GHz
	C15T EK2.4	Caregrey	357832	

Technische Daten

Eigenschaften

■ CareMat – allgemein

Abmessungen	Oberfläche: 1100 x 700 x 9.5 mm / Höhe Standardgehäuse 1: 14.5 mm, Höhe Ekahau-WiFi-Gehäuse 5: 20 mm
Gewicht	6.5 kg
Werkstoff	Polyurethan (PU)
Farbe	Careyellow / Caregrey
Oberfläche	Noppenstruktur mit abgeschrägten Kanten
Personengewicht	Mindestens 10 kg
Chemische Beständigkeit	Wasser, Körperflüssigkeiten, handelsübliche Desinfektionsmittel, max. 70 Vol. % Alkohol
Schutzart	IP54, staub- und spritzwasserdicht
Temperaturbereich	0 bis +55 °C

■ CareMat Ausführungen mit Kabel

CareMat C01E / C11E

Anschluss	Diese CareMat kann mit Kabel oder verschiedenen Sendern ausgerüstet werden.
EG-Normenkonformität	RoHS 2011/65/EU

CareMat C01C / C11C

Kabel	Länge 3 m, Durchmesser 5.2 ± 0.2 mm, Kabelfarbe weiss
Kabeltyp	4-polig, LiYYv 4 x 0.34 mm ² , Aderfarben br/ge/gn/ws, Kabelenden offen
Kabel als Ersatzteil	Gemäss obiger Spezifikation erhältlich, Artikelnummer 307131
Signalausgang	Schliesserkontakt (NO)
Elektrische Belastbarkeit	Max. 50 mA bei 48 VAC/VDC
EG-Normenkonformität	RoHS 2011/65/EU, GPS 2001/95/EC

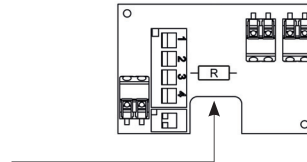
Eigenschaften

CareMat C01P / C11P

Kabel	Länge 3 m, Durchmesser 5.2 ± 0.2 mm, Kabelfarbe weiss
Kabeltyp	4-polig, LiYYv 4 x 0.34 mm ² , Aderfarben br / ge / gn / ws, Kabelenden offen
Kabel als Ersatzteil	Gemäss obiger Spezifikation erhältlich, Artikelnummer 307131
Signal Ausgang	Schliesserkontakt (NO) oder Widerstandsüberwachung (gemäss VDE 0834)
Betriebsspannung	3-24 VDC
Betriebsstrom	Max. 25 mA
EG-Normenkonformität	RoHS 2011/65/EU, EMC 2014/30/EU
Funktionalität – Universalprint	Die CareMat C01P / C11P (P = Print) ist mit einem Universalprint im Gehäuse ausgestattet. Der Universalprint kann an Ihre Anforderungen angepasst werden. Hierzu müssen lediglich die Schalterstellungen geändert werden. Die Verdrahtung am Print darf nicht entfernt werden. Die Anschlüsse für die Eingangsspannung sind verpolungssicher.

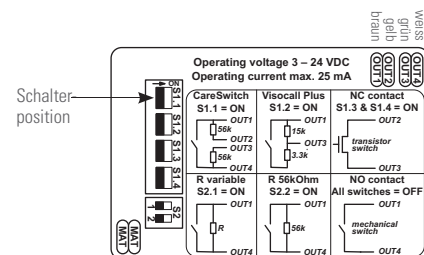
Variabler Widerstand R

Der Universalprint verfügt über zwei Anschlüsse für handelsübliche bedrahtete Widerstände. In diese kann ein rufanlagenspezifischer Widerstand zur Leitungsüberwachung eingesetzt werden. Der Anschlussdraht sollte einen Durchmesser zwischen 0.38 und 0.56 mm aufweisen. Der Buchsenabstand sollte 14 mm betragen.



Öffnerkontakt (NC)

Der auf dem Universalprint wählbare Öffnerkontakt (NC) ist eine Transistorschaltung, die nach dem Ruhestromprinzip arbeitet. Wenn die CareMat nicht aktiviert ist, fliesst als Folge der extern angelegten Spannung ein Ruhestrom durch den NC-Kontakt. Löst der Bewohner / Patient die CareMat aus, indem er auf sie tritt, wird dieser NC-Kontakt geöffnet. Dies kann von einer Rufanlage, die nach dem Ruhestromprinzip arbeitet und den Stromfluss überwacht, erkannt werden.



■ CareMat – Funkausführungen

CareMat C01T B434 / C11T B434

Funksender	TeleAlarm, 1 Kanal, unidirektional
Funkfrequenz	434.01 MHz, TeleAlarm-Protokoll
Funkreichweite	Bis zu 30 m in Gebäuden, abhängig von den räumlichen Gegebenheiten (bis zu 250 m im freien Feld)
Batterietyp	1 x CR2032, 3-V-Lithium-Knopfzelle
Batterielebensdauer	3 Jahre (bei 3 Alarmen und 1 Testübertragung täglich)
EG-Normenkonformität	RoHS 2011/65/EU, RED 2014/53/EU

CareMat C01T E868 / C11T E868

Funksender	ELDAT, 1 Kanal, unidirektional
Funkfrequenz	868.30 MHz, EasyWave®-Protokoll
Funkreichweite	Bis zu 30 m in Gebäuden, abhängig von den räumlichen Gegebenheiten (bis zu 250 m im freien Feld)
Batterietyp	1 x CR2032, 3-V-Lithium-Knopfzelle
Batterielebensdauer	2 Jahre
EG-Normenkonformität	RoHS 2011/65/EU, RED 2014/53/EU

CareMat C01T L433 / C11T L433

Funksender	Lehmann electronic VarioRec®, 1 Kanal, unidirektional
Funkfrequenz	433.92 MHz, VarioRec®-Protokoll
Funkreichweite	Bis zu 30 m in Gebäuden, abhängig von den räumlichen Gegebenheiten (bis zu 100 m im freien Feld)
Batterietyp	1 x CR2032, 3-V-Lithium-Knopfzelle
Batterielebensdauer	3 Jahre
Batterieüberwachung	Warmmeldung bei geringer Batteriespannung
EG-Normenkonformität	RoHS 2011/65/EU, RED 2014/53/EU

Eigenschaften

CareMat C01T L869 / C11T L869

Funksender	Lehmann electronic VarioRec®, 1 Kanal, unidirektional
Funkfrequenz	869.2125 MHz, VarioRec®-Protokoll
Funkreichweite	Bis zu 30 m in Gebäuden, abhängig von den räumlichen Gegebenheiten (bis zu 100 m im freien Feld)
Batterietyp	1 x CR2032, 3-V-Lithium-Knopfzelle
Batterielebensdauer	3 Jahre
Batterieüberwachung	Warnmeldung bei geringer Batteriespannung
EG-Normenkonformität	RoHS 2011/65/EU, RED 2014/53/EU

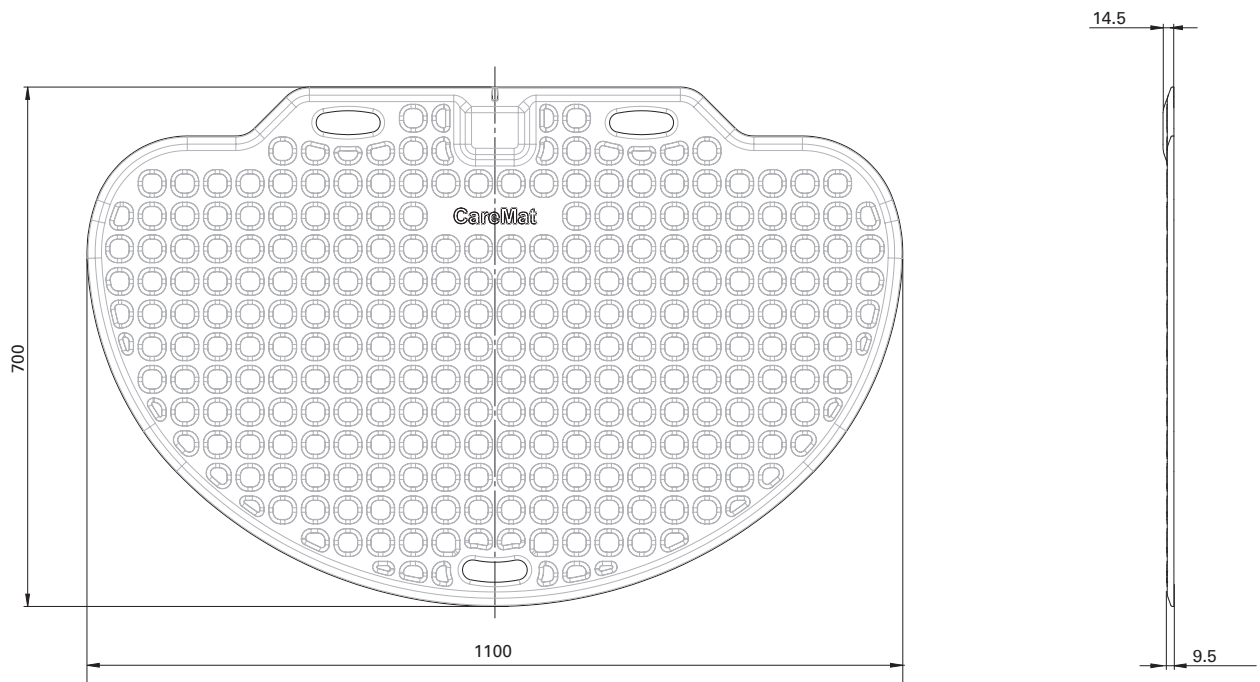
CareMat C01T L869.23 / C11T L869.23

Funksender	Lehmann electronic VarioRec®, 1 Kanal, unidirektional
Funkfrequenz	869.2375 MHz, VarioRec®-Protokoll
Funkreichweite	Bis zu 30 m in Gebäuden, abhängig von den räumlichen Gegebenheiten (bis zu 100 m im freien Feld)
Batterietyp	1 x CR2032, 3-V-Lithium-Knopfzelle
Batterielebensdauer	3 Jahre
Batterieüberwachung	Warnmeldung bei geringer Batteriespannung
EG-Normenkonformität	RoHS 2011/65/EU, RED 2014/53/EU

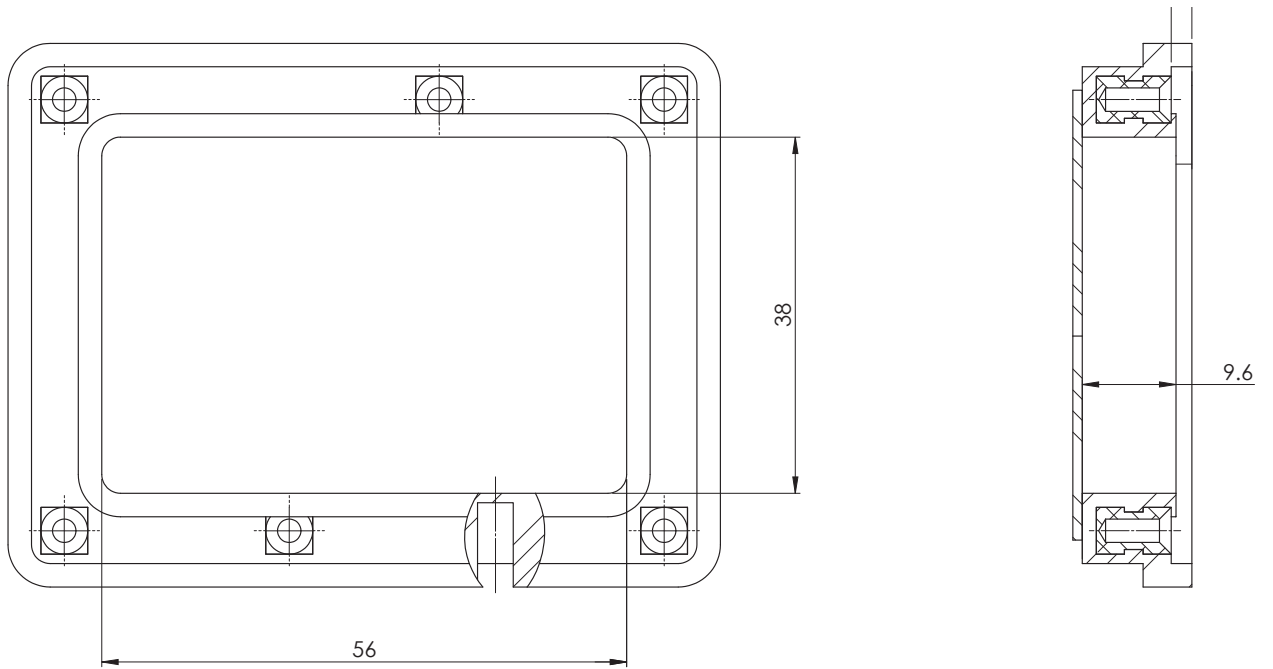
CareMat C05T EK2.4 / C15T EK2.4

Funksender	Ekahau A4-WLAN-Tag
Funkfrequenz	802.11b/g 2.4 GHz WLAN-Netzwerke
Funkreichweite	Bis zu 40 m bei 11 Mbit/s in Gebäuden, abhängig von den räumlichen Gegebenheiten (bis zu 60 m bei 2 Mbit/s im freien Feld)
Batterietyp	2 x CR2, 3-V-Lithium-Rundzelle
Batterielebensdauer	18 Monate (bei 4 intervallgesteuerten Funktionstests / 2 CareMat Umsetzungsereignissen / 3 Aktivierungsereignissen durch Betreten in 24 Stunden)
Batterieüberwachung	Warnmeldung bei geringer Batteriespannung
EG-Normenkonformität	RoHS 2011/65/EU, RED 2014/53/EU

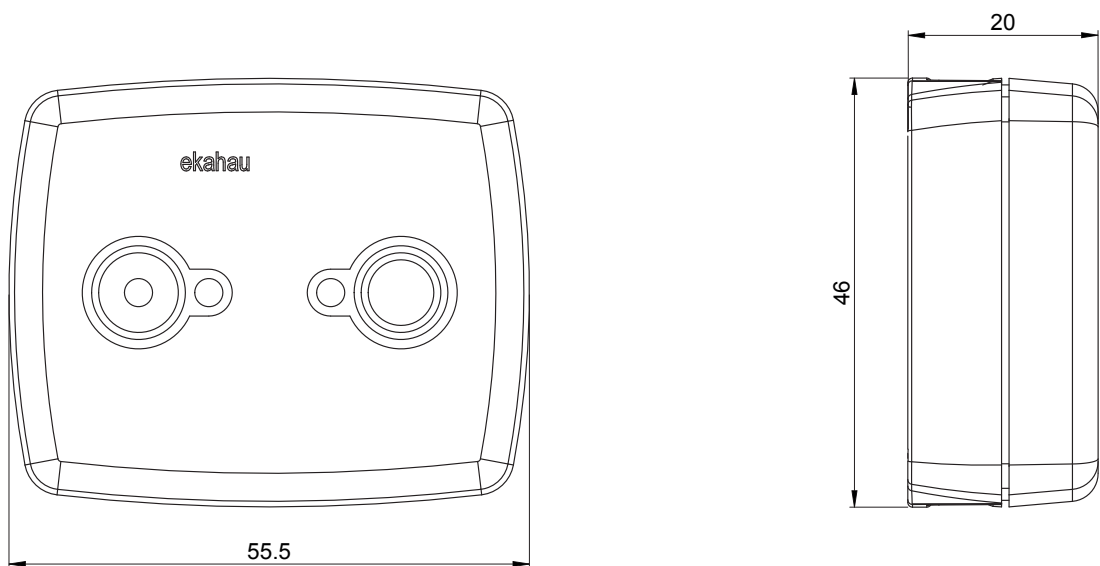
CareMat Abmessungen



1 Gehäuseabmessungen (Standard)

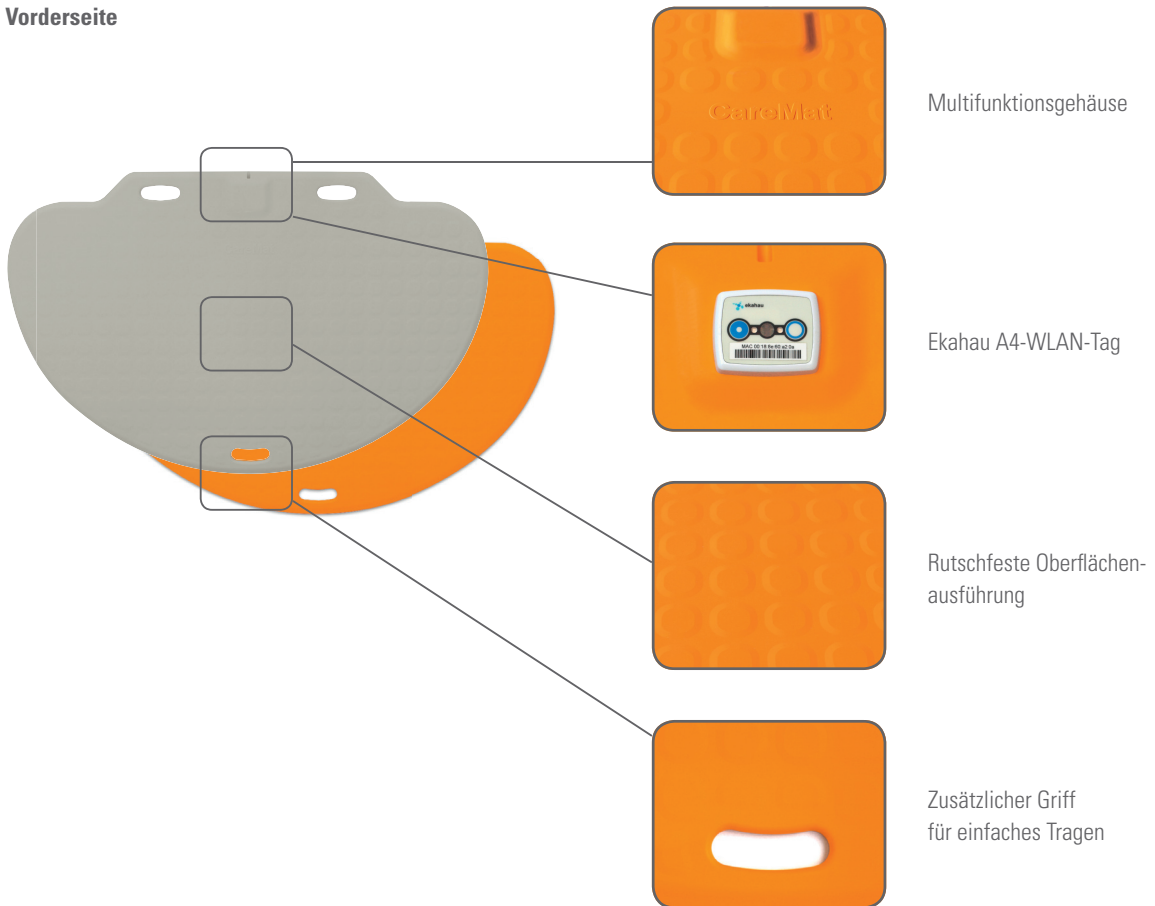


5 Gehäuseabmessungen (Ekahau)

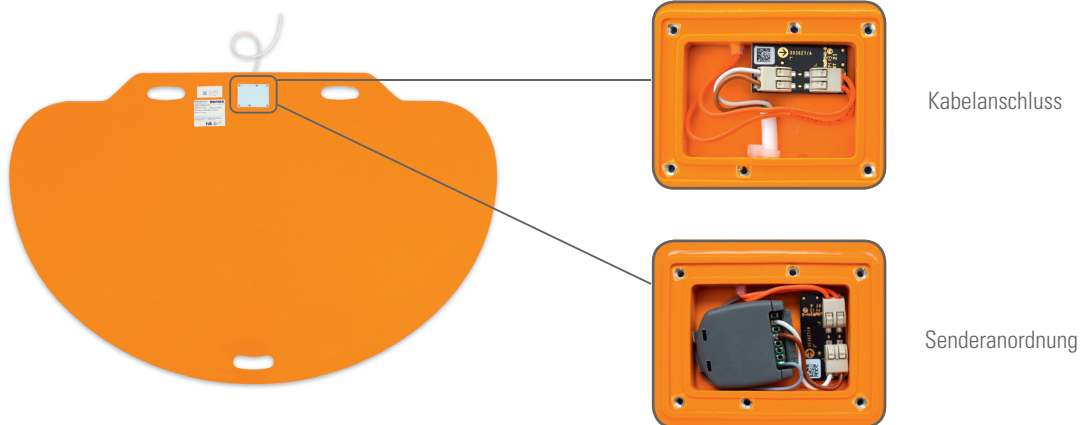


Produktdetails

Vorderseite



Rückseite



Verpackung



Strack AG
Ebnatstrasse 125
8200 Schaffhausen
Tel. 0800 600 500
Fax 0800 600 900
www.strack.ch
info@strack.ch

strack
Patienten-
und Pflegebedarf